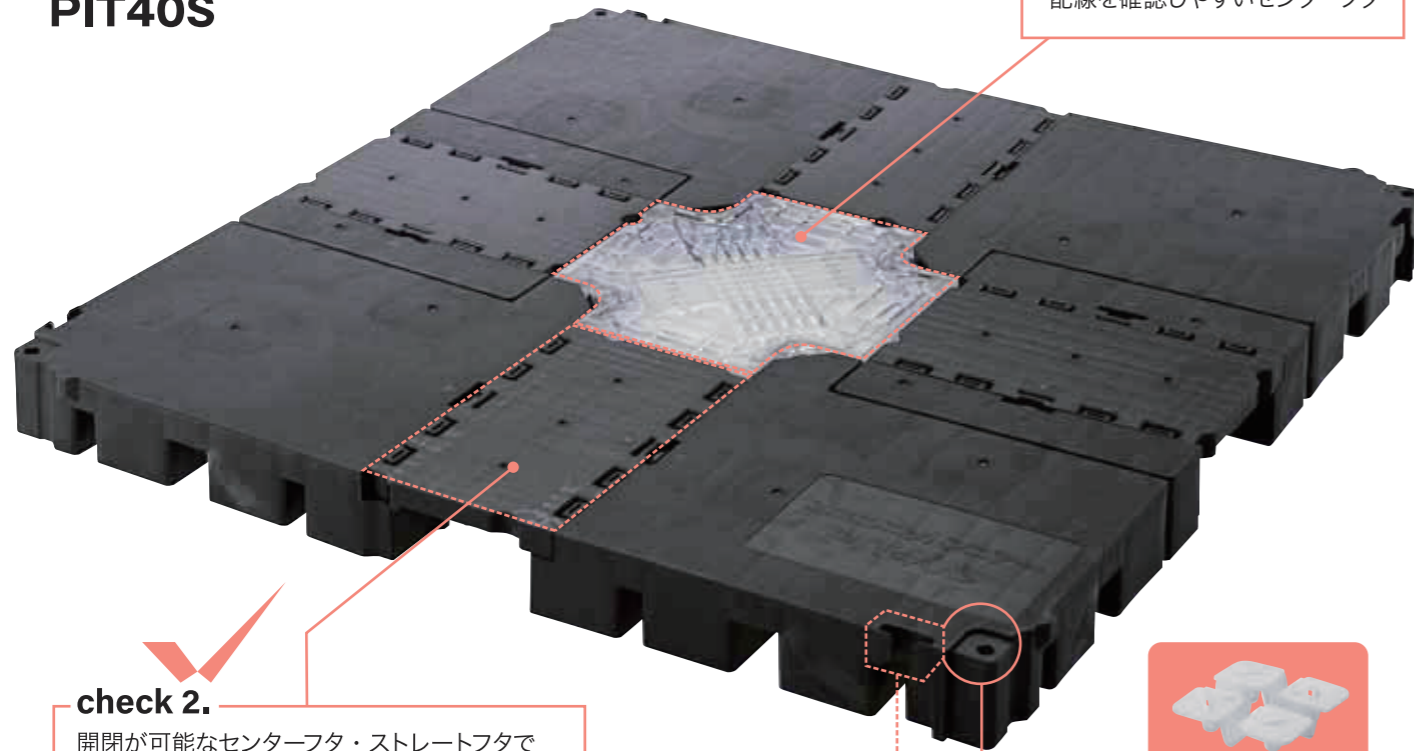


02

高耐荷重用フリーアクセスフロア(OAフロア) エコユニットフローア / class5000N・溝配線タイプ

パネル敷設後、フタの着脱だけで配線施工が可能な溝配線タイプです。
各種電設機器に対応する配線計画に有効です。

PIT40S



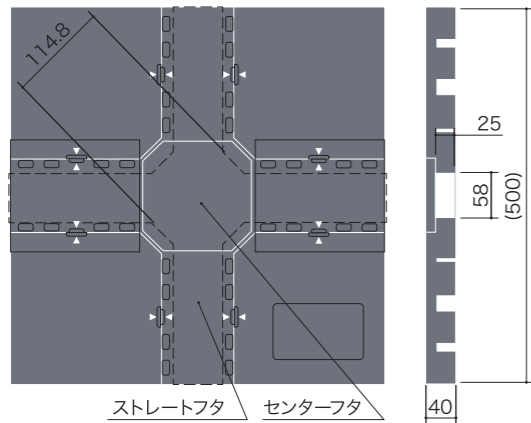
check 1.
配線を確認しやすいセンターフタ

check 2.
開閉が可能なセンターフタ・ストレートフタで
施工後の配線作業が容易に

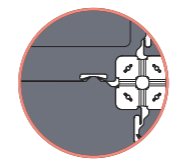


専用ジョイント
43×43×9.5

配線スペース



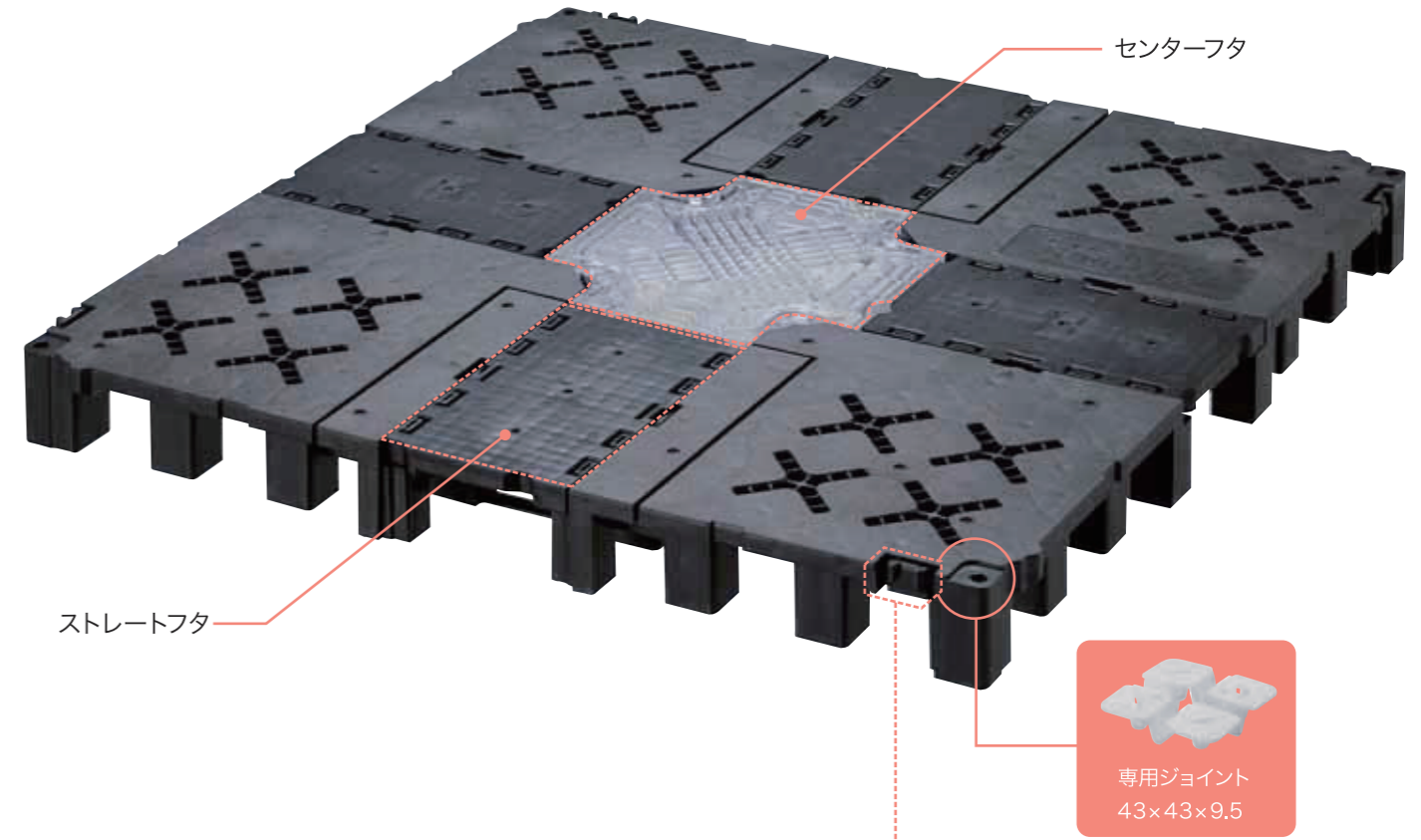
ストレートフタ センターフタ



熱膨張対策
季節の温度変化によるパネルの寸法
変化で発生するパネルの隆起を防ぎ
ます。

製品仕様	
材質	ストレートフタ：リサイクル PP 樹脂 センターフタ： PET 樹脂 本体：リサイクル PP 樹脂
寸法	500×500×40(mm)
梱包仕様	4枚 約9.3 kg / 梱包 (1 m ²) PPバンド止め

PIT50SII



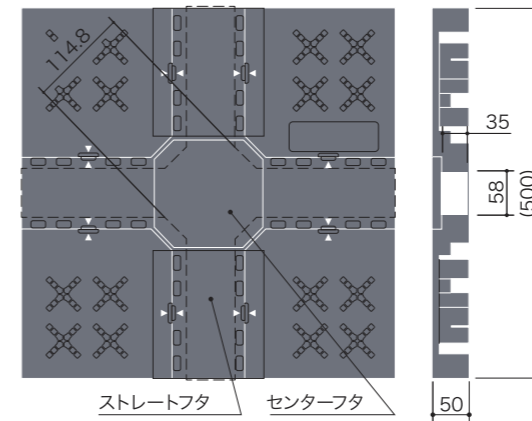
センターフタ

ストレートフタ

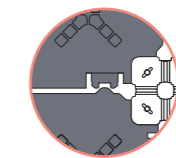


専用ジョイント
43×43×9.5

配線スペース



ストレートフタ センターフタ



熱膨張対策
季節の温度変化によるパネルの寸法
変化で発生するパネルの隆起を防ぎ
ます。

製品仕様	
材質	ストレートフタ：リサイクル PP 樹脂 センターフタ： PET 樹脂 本体：リサイクル PP 樹脂
寸法	500×500×50(mm)
梱包仕様	4枚 約9.0kg / 梱包 (1 m ²) PPバンド止め

<PIT50SII・PIT40S 共通>

試験項目	試験内容	試験結果
静荷重試験	5000N荷重時の変形量	5000N荷重時の変形量≤5.0mm・残留変形量≤3.0mm
衝撃試験	残留変形量	残留変形量≤3.0mm・外観損傷の異常無し
ローリングロード試験	荷重値1000N×5000往復時の残留変形量	荷重値1000N×5000往復時の残留変形量≤3.0mm・外観損傷の異常無し
振動試験	垂350kg×1.0G	垂350kg×1.0G / パネルの異常無し

※JIS A 1450:2009 に準拠した規格で管理しています。
※静荷重試験の最大荷重値は、実測値であり保証値ではありません。