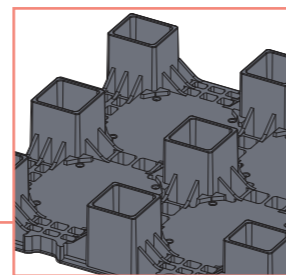
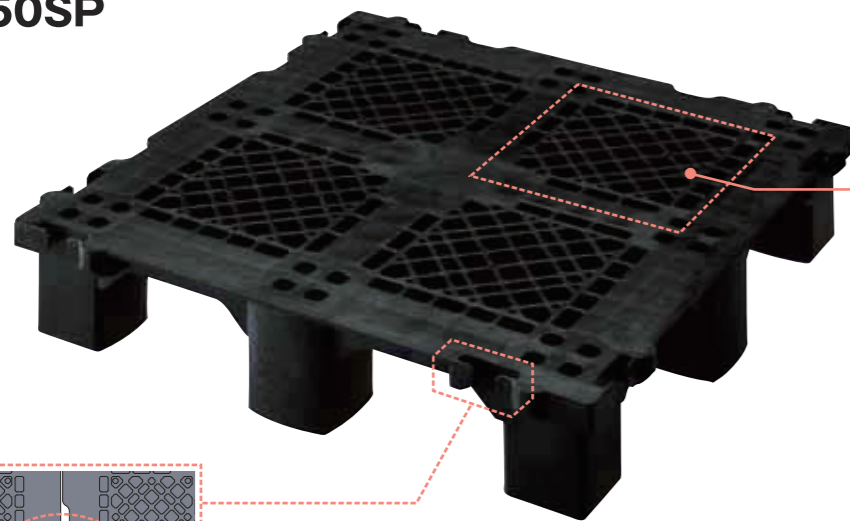




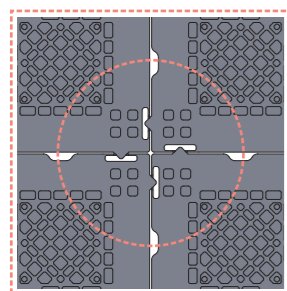
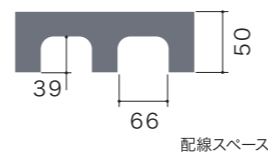
01 一般事務室用フリーアクセスフロア(OAフロア) エコユニットフローア / class3000N

100%リサイクルPP樹脂を使用した置敷タイプのフリーアクセスフロア(OAフロア)です。

H50SP



ビス止めが自由自在な面構造(裏面)のため、パーティション設置が容易。
※H40SP 共通仕様



施工ズレ防止

誰でも簡単キレイに施工!

凸凹が噛み合って、まっすぐに施工。

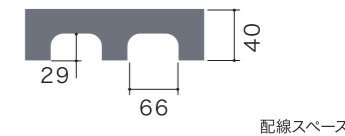
熱膨張対策

パネルの寸法変化(季節の温度変化で発生)によるパネルの隆起を防止!

矢印方向に変形して寸法差を吸収。

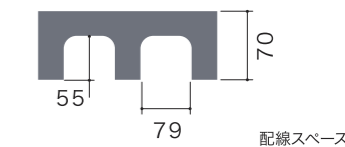
製品仕様	
材質	リサイクル PP 樹脂
寸法	250×250×50(mm)
梱包仕様	16枚 約 7.5 kg / 梱包 (1 m ²) PPバンド止め

H40SP



製品仕様	
材質	リサイクル PP 樹脂
寸法	250×250×40(mm)
梱包仕様	16枚 約 7kg / 梱包 (1 m ²) PPバンド止め

H70S



製品仕様	
材質	リサイクル PP 樹脂
寸法	250×250×70(mm)
梱包仕様	16枚 約 8.5 kg / 梱包 (1 m ²) PPバンド止め

H95S

生産終了致しました

H95SP をご利用下さい

製品仕様	
材質	リサイクル PP 樹脂
寸法	250×250×95(mm)
梱包仕様	16枚 約 9.5 kg / 梱包 (1 m ²) PPバンド止め

<class3000Nシリーズ共通>

試験項目	試験内容	試験結果
静荷重試験	3000N荷重時の変形量	≤5.0mm・残留変形量≤3.0mm
衝撃試験	残留変形量	≤3.0mm・外観損傷の異常無し
ローリングロード試験	荷重値1000N×5000往復時の残留変形量	≤3.0mm・外観損傷の異常無し
振動試験	錘200kg×1.0G / パネルの異常無し 錘350kg×0.6G / パネルの異常無し	

※各試験は JIS A 1450:2009 に準拠した規格で管理しています。
※各静荷重試験の最大荷重値は、実測値であり保証値ではありません。