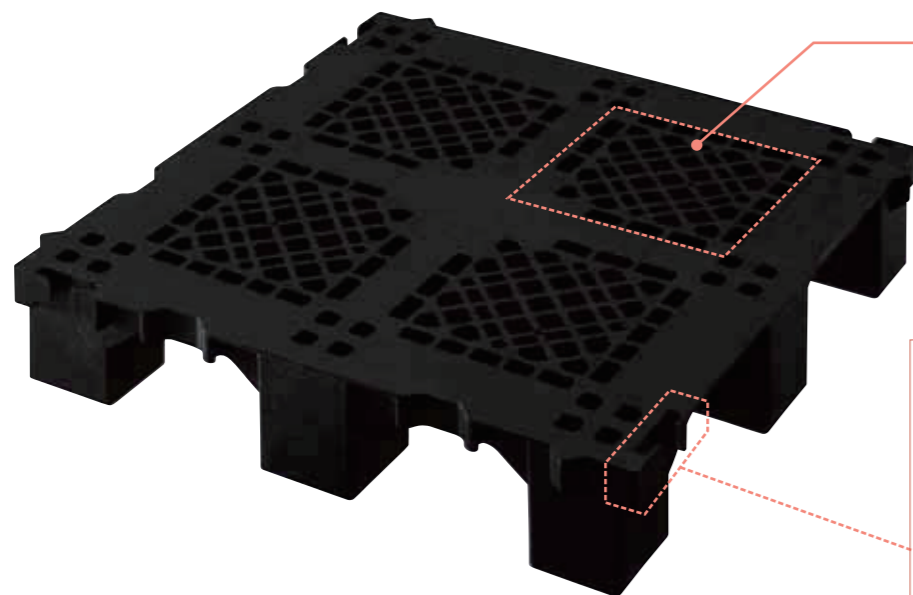


# 03

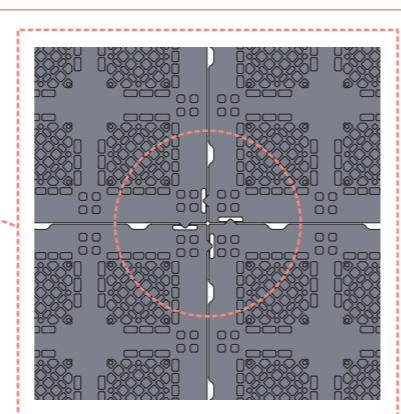
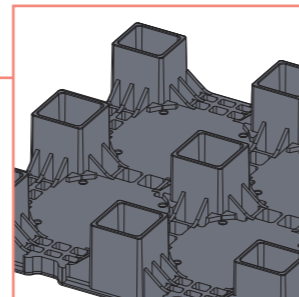
## 高耐荷重用フリーアクセスフロア(OAフロア) エコユニットフローア / class5000N

スチール製パネルよりも自重が軽く、施工が容易で、建物への負担を軽減します。

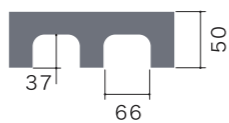
### F50S



ビス止めが自由自在な面構造のため、パーティション設置が容易。



製品仕様	
材質	リサイクル PP 樹脂
寸法	250×250×50(mm)
梱包仕様	16枚 約 9.0 kg / 梱包 (1 m <sup>2</sup> ) PP バンド止め



配線スペース

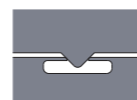
試験項目	試験内容
静荷重試験	5000N荷重時 変形量≤5.0mm・残留変形量≤3.0mm
衝撃試験	残留変形量≤3.0mm・外観損傷の異常無し
ローリングロード試験	荷重値1000N×5000往復時の残留変形量≤3.0mm 外観損傷の異常無し
振動試験	錘200kg×1.0G/ パネルの異常無し 錘350kg×0.6G/ パネルの異常無し

※JIS A 1450:2009 に準拠した規格で管理しています。  
※静荷重試験の最大荷重値は、実測値であり保証値ではありません。

### 施工ズレ防止

誰でも簡単キレイに施工!

凸凹が噛み合っ  
て、まっすぐに施工。



### 熱膨張対策

パネルの寸法変化  
(季節の温度変化で発生)  
によるパネルの隆起を防止!

矢印方向に変形して  
寸法差を吸収。



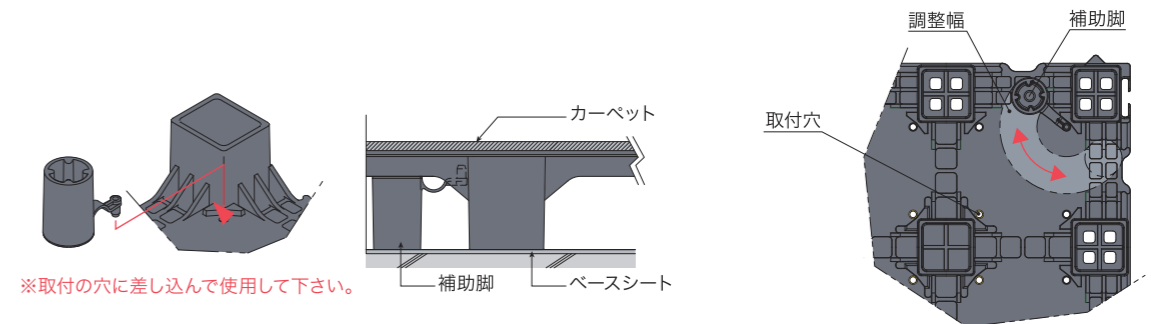
# 04 付属部材

## 補助脚

※PIT40S/PIT50SIIには不要です。

### ・H40SP / H50SP / F50S

※パネル裏面の取付穴に差し込み、必要な位置に回転調整させるタイプです。

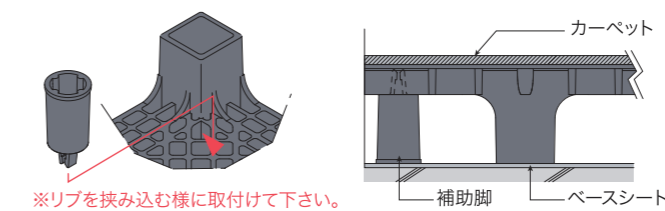


	H40SP 用	H50SP 用	F50S 用	
サイズ (a×b)	φ24×h28.5	φ23.7×h38.5	φ23.7×h37	

材質：リサイクル PP 樹脂 / 寸法：mm  
※補助脚は必ず対応パネルに合わせてご使用下さい。

### H70S / H95S

※パネル裏面の必要な位置のリップに挟み込みタイプです。



	H70S 用	H95S 用	
サイズ (a×b)	φ20.9×h67.7	φ22.2×h92.7	

材質：リサイクル PP 樹脂 / 寸法：mm  
※補助脚は必ず対応パネルに合わせてご使用下さい。

## ベースシート

パネルを敷設する床面に敷き、ホコリの舞い上がりや床鳴りを防止します

材質	PET 不織布
寸法	幅 1m×20m 1mm 厚
入り数	1本 / 梱包

